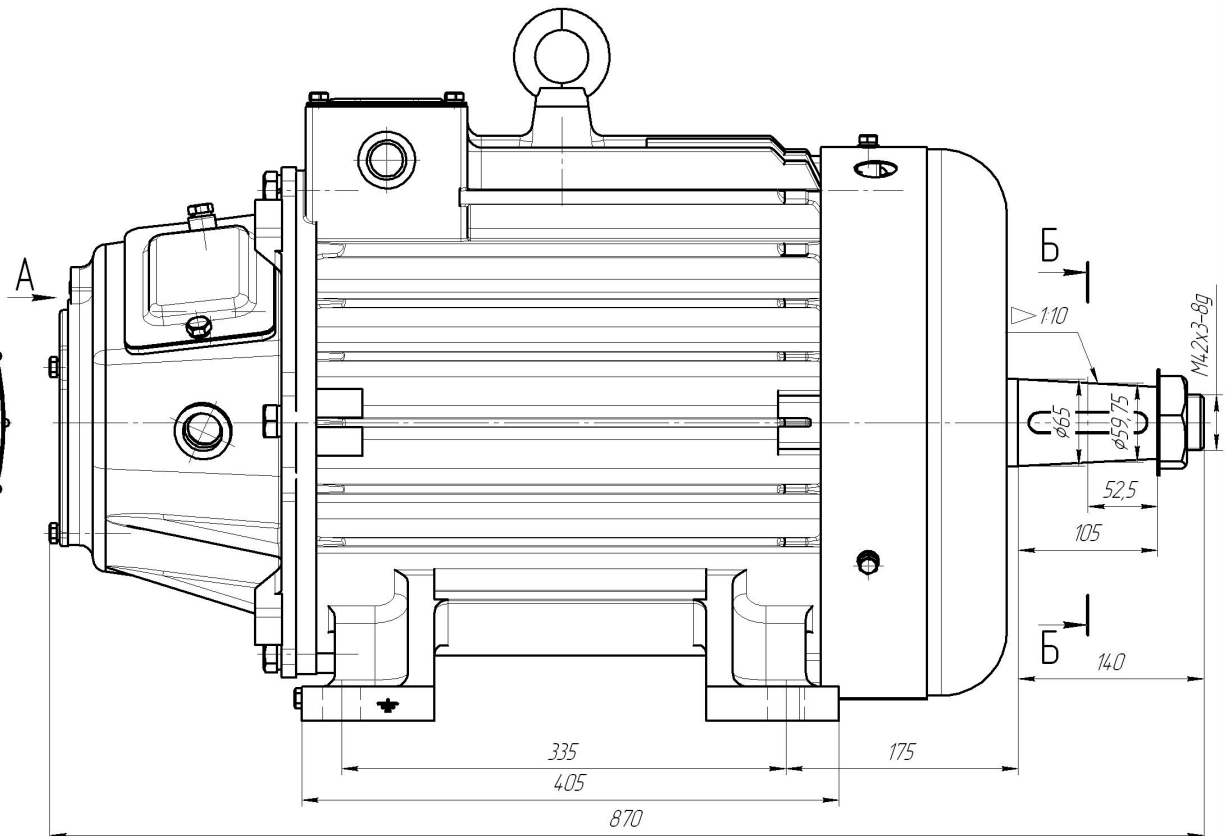
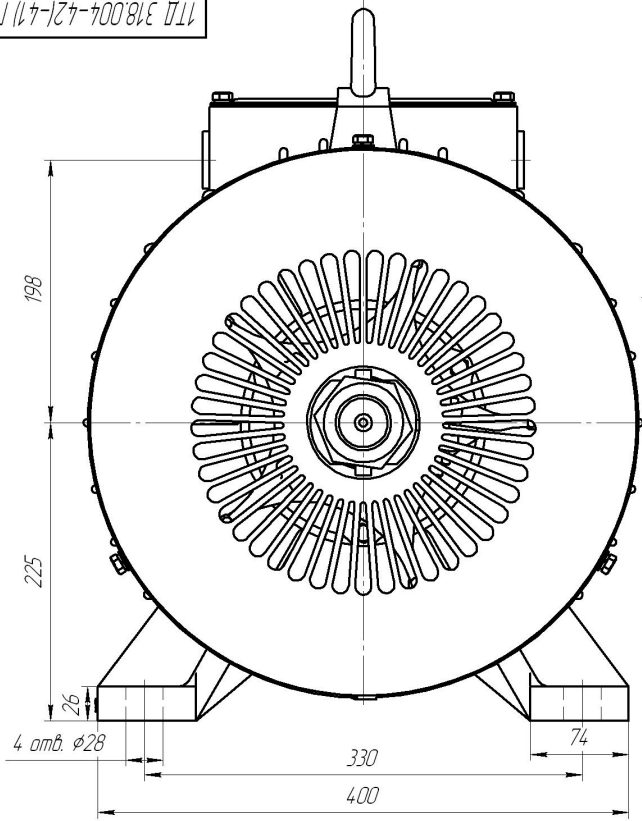
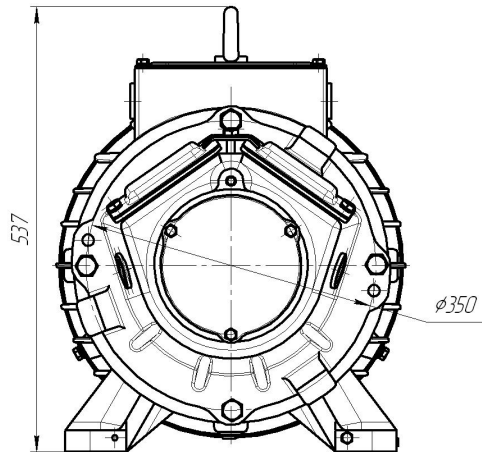


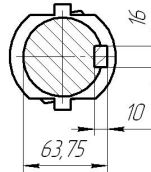
1ТД 318.004-42(-41) ГЧ



A(1:4)



Б-Б



Размеры для справок.

Обозначение	Тип двигателя	Масса, кг
1ТД 318.004-42 ГЧ	МТ411-8	290,58
1ТД 318.004-41 ГЧ	МТ411-6	292,52

				1ТД 318.004-42(-41) ГЧ			
Изм.	Лист	№ док.	Подп.	Дата	Лит	Масса	Масштаб
Разраб	Литова					292,84	1:2,5
Проб	Литов						
Т.контр.					Лист	Листов	1
И.контр.					ООО "ЭЛМА"		
Этб	Тарасов				Копировал		

Копировал

Формат А2

Спецификация

Лист 1 из 1

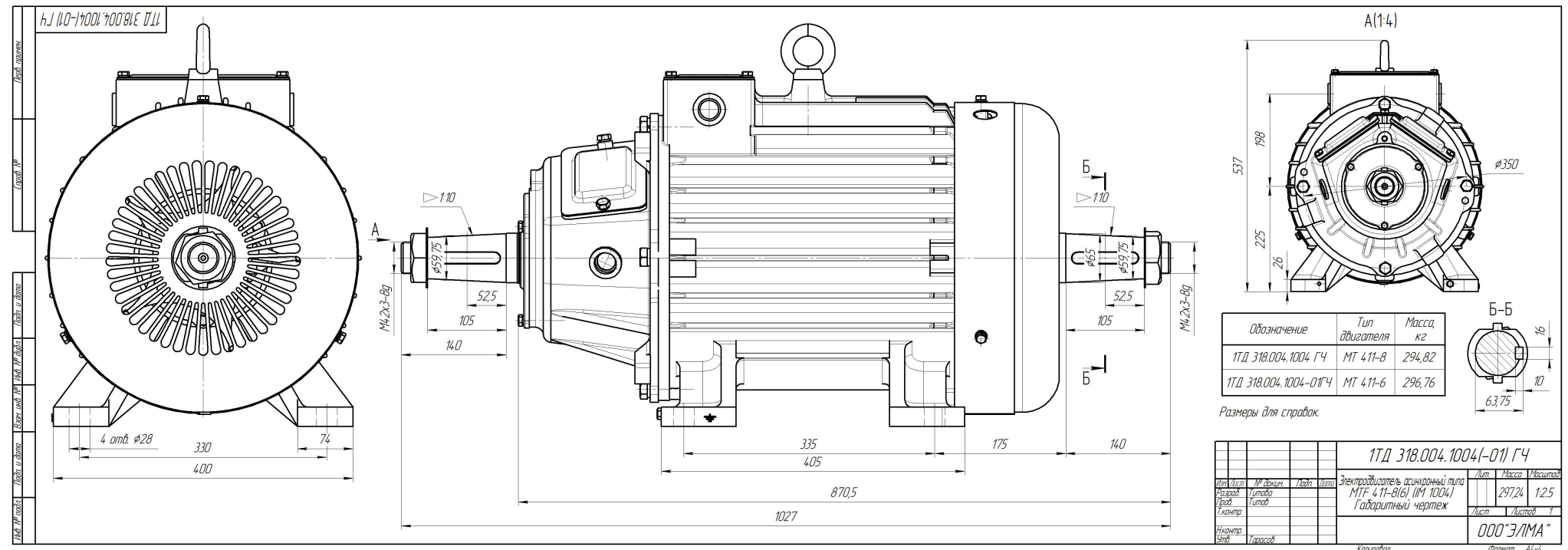
Лист 1 из 1

Лист 1 из 1

Лист 1 из 1

Лист 1 из 1

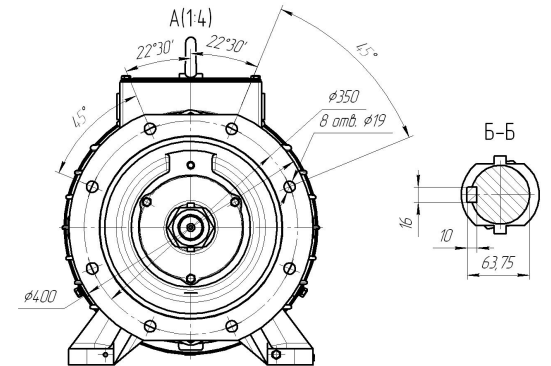
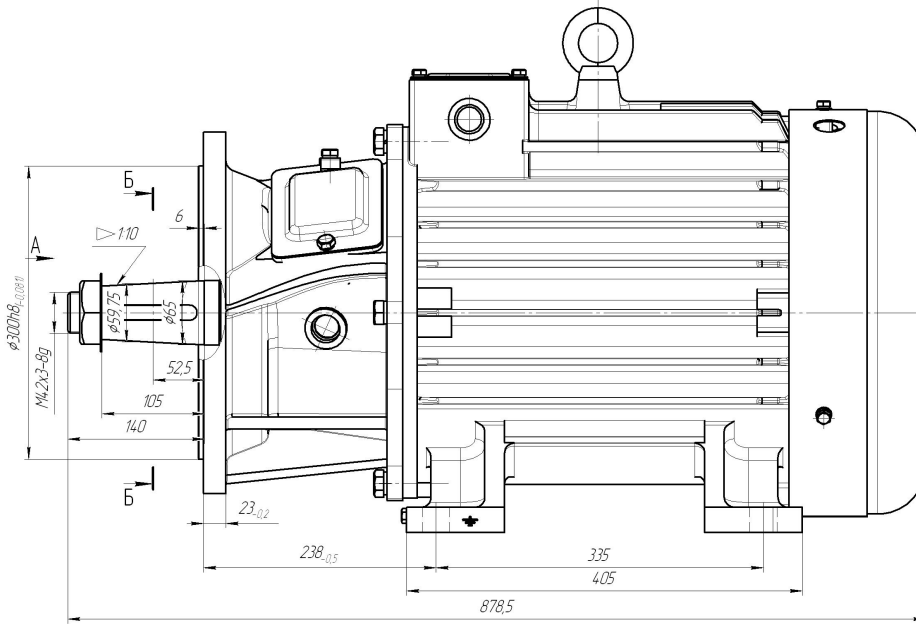
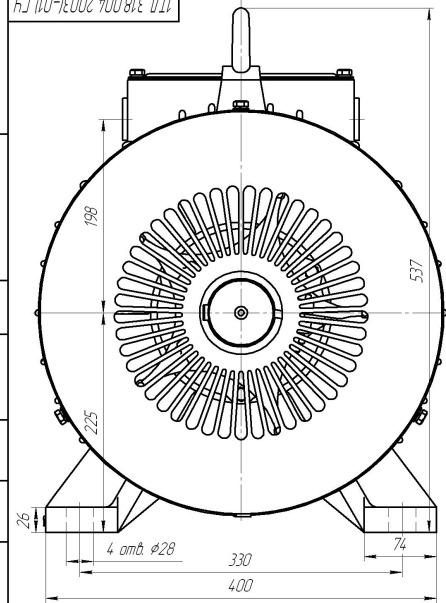
И.Л. (10-1)700170081E И.И.



Размеры для справок

				<b>1ТД 318.004.1004(-01) ГЧ</b>		
Изм.	Лист	Исполн.	Провер.	Электродвигатель асинхронный типа МТФ 411-8(6) (ИМ 1004)	Лист	Масса
				Габаритный чертеж		297,24
					Листов	1:2,5
					<b>ООО "ЭЛМА"</b>	
				Копирован		Формат А4x4

ИД 318.004.2003-01 ГЧ



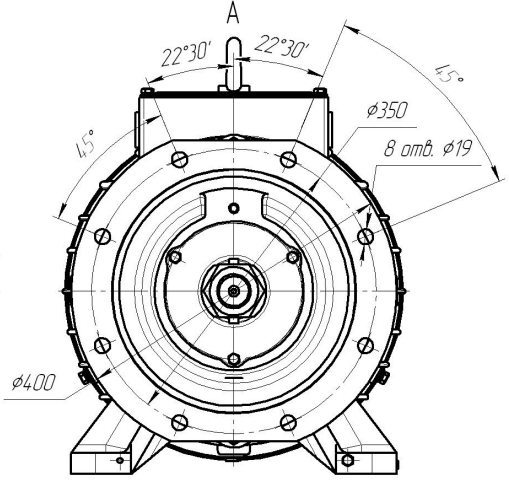
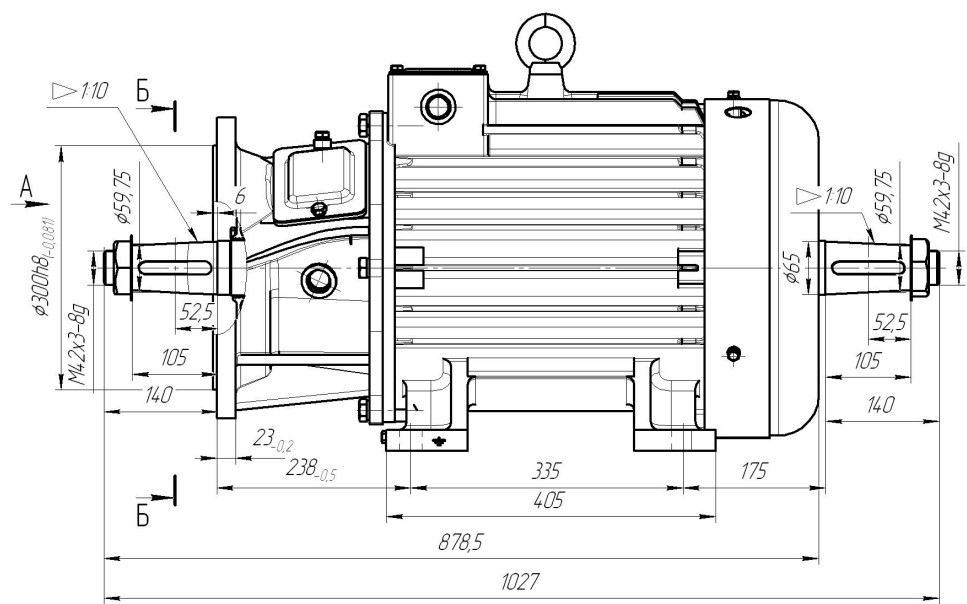
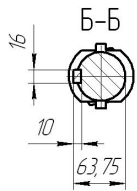
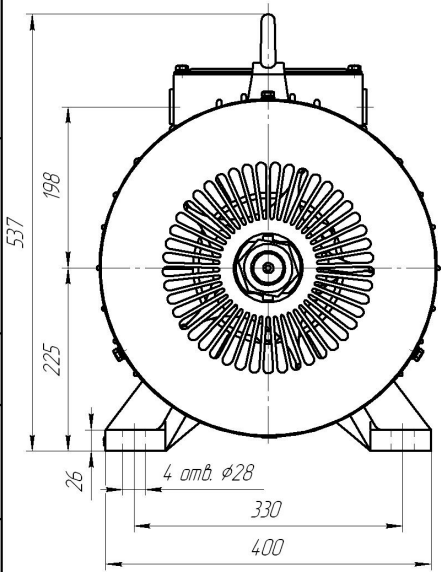
Обозначение	Тип двигателя	Масса, кг
1ТД 318.004.2003 ГЧ	МТ 411-8	370,57
1ТД 318.004.2003-01 ГЧ	МТ 411-6	372,51

Размеры для справок.

				1ТД 318.004.2003-01 ГЧ		
Исполн.	И.Р. Дрозд	Лист	1/1	Электродвигатель асинхронный типа МТФ 211-8/6/11ТД 2003/1	Лист	Масса
Разработ.	Литов	Лист		Габаритный чертёж	318,52	1,25
Утверд.	Литов	Лист				
Инженер	Литов	Лист				
Мастер	Литов	Лист				
Вед. конструктор	Литов	Лист				
				ООО "ЭЛМА"		
				Калькуляция		
				Формат А4-4		

1ТД 318.004.2004(-01) ГЧ

Лист № 1  
 Вид: фронтальный  
 Вид: левый  
 Вид: правый  
 Вид: нижний  
 Вид: общий

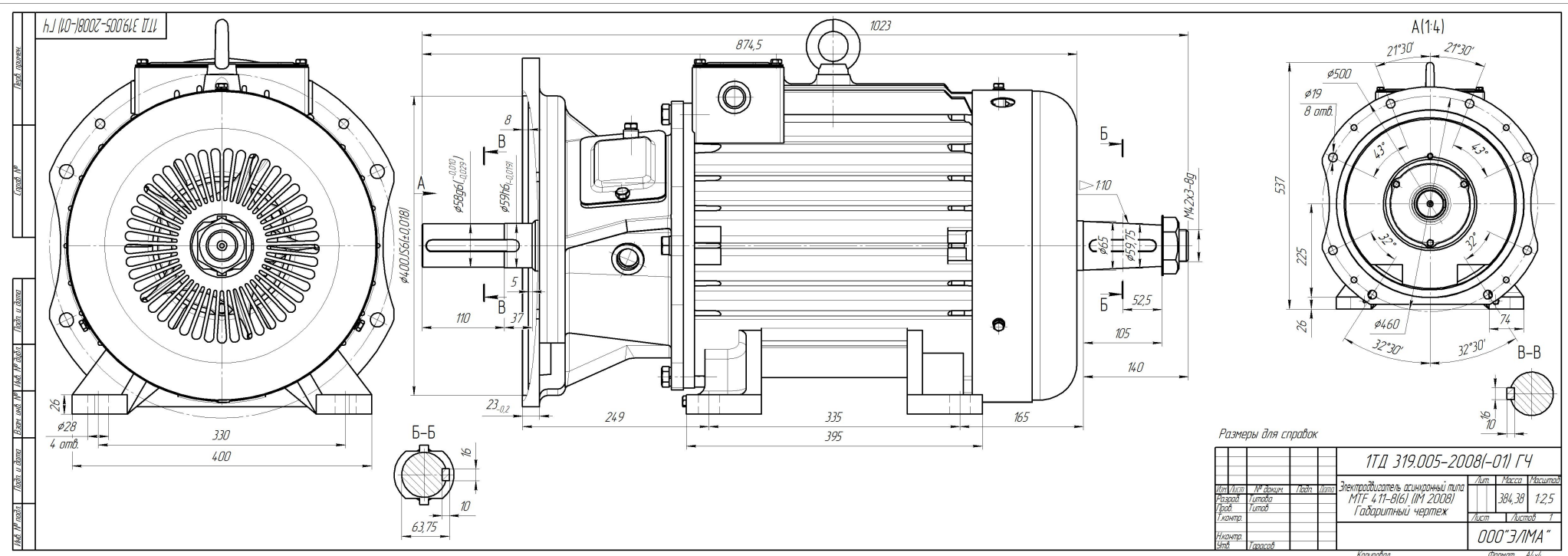


Размеры для справок.

Обозначение	Тип двигателя	Масса, кг
1ТД 318.004.2004 ГЧ	МТ 411-8	319,72
1ТД 318.004.2004-01 ГЧ	МТ 411-6	321,66

				1ТД 318.004.2004(-01) ГЧ		
Изм.	Лист	№ док.	Изд.	Лит.	Масса	Масштаб
Разраб.	Исполн.	Провер.	Исполн.		321,99	1:4
Инж.контр.				Лист	Листов	1
Инж.учет.	Тарасов			ООО "ЭЛМА"		
				Копирадап		
				Формат А4×3		

ИД 319.005-2008-01 ГЧ



Размеры для справок

				ИД 319.005-2008-01 ГЧ		
Изм.	Лист	Исполн.	Дата	Электродвигатель асинхронный типа		
Разраб.	Листов	Лист	Листов	МТФ 411-816 (ИМ 2008)		
Упроб.	Листов			Габаритный чертеж		
Исполн.	Лист	Листов	Листов	384,38 1,25		
Взв.	Лист	Листов	Листов	000 "Э/МА"		
				Копирован		
				Формат А4x4		